



Vandex[®]

RAPID SYSTEM

Czas to pieniądz ...





VANDEX RAPID SYSTEM – skuteczne rozwiązanie problemu

Cztery produkty w SYSTEMIE VANDEX RAPID są skutecznym rozwiązaniem problemów. Ich właściwości hydroizolacyjne rozwijają się i sprawdzają nawet w kontakcie z bieżącą wodą. W kilka godzin po aplikacji produkty są w stanie wytrzymać maksymalne obciążenie. Efektywne wyniki uzyskuje się w krótkiej przerwie przepływu ścieków. Ponadto produkty odporne są na ścieki komunalne.

Wodo- i chemoodporna powłoka – w kilka godzin

Ze względu na skład cementu, kwarcu o stopniowym wzroście uziarnienia i specjalnych chemicznych składników nieorganicznych naturalnego pochodzenia, VANDEX RAPID SYSTEM działa i utwardza się w kilka godzin. Utwardzona wodoodporna powłoka jest chemoodporna i wykazuje wysoką odporność na ścieranie.

Naprawa lub konserwacja – bez kompromisów

W systemie kanalizacji istnieje wiele obszarów, takich jak kolektory, studzienki i oczyszczalnie ścieków, które wymagają konserwacji lub naprawy, a czas ich przestoju w funkcjonowaniu jest bardzo krótki.

Naprawa i konserwacja w systemie pozwalającym na tak krótki przestój, tylko 4-6 godzin jest często wymagana. VANDEX RAPID SYSTEM oferuje to bez uszczerbku dla jakości napraw.

Obszary zastosowania

- Studzienki
- Kanalizacja
- Kolektory
- Oczyszczalnie
- Złącza/przyłącza
- Tunele
- Konstrukcje poniżej gruntu

Zalety

- ✓ Szybkie działanie
- ✓ Utwardza się w kilka godzin
- ✓ Natychmiast odporna na obciążenie
- ✓ Krótki i przewidywalny czas pracy
- ✓ Przeznaczony do stosowania w kanałach i studzienkach

Typowe uszkodzenia do naprawy

- Wnikanie wody gruntowej
- Uszkodzone spoiny
- Pęknięcia
- Skorodowany beton
- Przecieki rur i połączeń



Przeciekająca powierzchnia



Przygotowanie podłoża



Uszczelnienie przecieków



Uszczelnienie przecieków

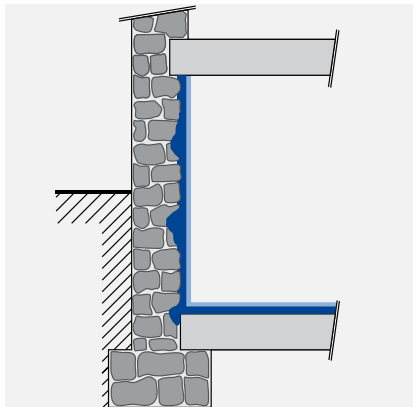


Aplikacja materiału na styku ściany z dnem studzienki

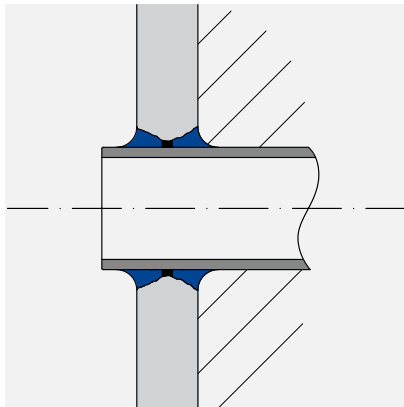


Uszczelnianie powierzchni

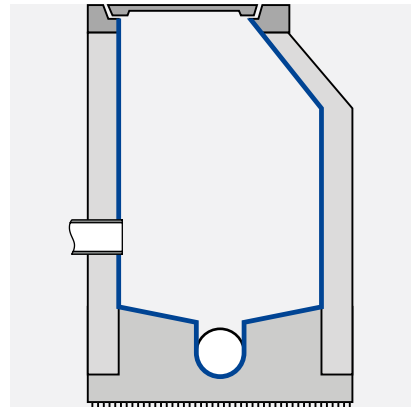
Piwnica



Przyłącze rury



Studzienka



VANDEX RAPID SYSTEM

VANDEX RAPID S

Szybkowiąząca szpachla uszczelniająca

- Po 3 godzinach – odporna na obciążenie
- Na beton, kamień, cegłę i tynk
- Nadaje się do uszczelniania od wewnątrz
- Przeznaczona do stosowania w kanałach i studzienkach

VANDEX RAPID M

Szybka wodoodporna zaprawa naprawcza

- Po 1 godzinie – odporna na obciążenie
- Wodoszczelna przy warstwie o grubości 10 mm
- Do stosowanie w pionie i poziomie
- Przeznaczona do stosowania w kanałach i studzienkach

VANDEX RAPID XL

Szybka zaprawa do reprofilacji

- Po 2 godzinach – odporna na obciążenie
- 100 mm nakładana w jednym cyklu
- Wzmocniona włóknami
- Przeznaczona do stosowania w kanałach i studzienkach

VANDEX RAPID 2

Szybka hydroizolacja do przebić wodnych

- 2 minuty czas wiązania
- Zatrzymuje płynącą wodę
- Do montażu rur w studni
- Przeznaczona do stosowania w kanałach i studzienkach



Informacje zawarte w niniejszej ulotce są oparte na naszym długoletnim doświadczeniu i najlepszej wiedzy. Nie stanowią one jednak gwarancji powodzenia prac z wykorzystaniem preparatu – należy, bowiem uwzględnić warunki i okoliczności panujące w konkretnym przypadku. Wskazane ilości preparatu to wartości średnie, które w niektórych przypadkach mogą być większe.

Vandex®

An RPM Company

HEAD OFFICE AND INTERNATIONAL SALES:

Vandex International Ltd

P.O. Box - CH-4501 Solothurn/Switzerland

+41 32 626 36 36 · info@vandex.com · www.vandex.com

PRODUCTION:

Vandex Isoliermittel-Gesellschaft m.b.H.

P.O. Box · D-21487 Schwarzenbek/Germany

