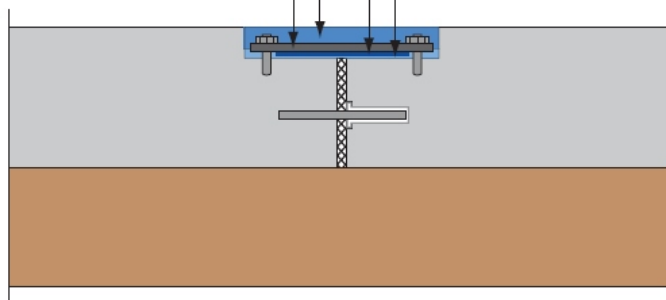
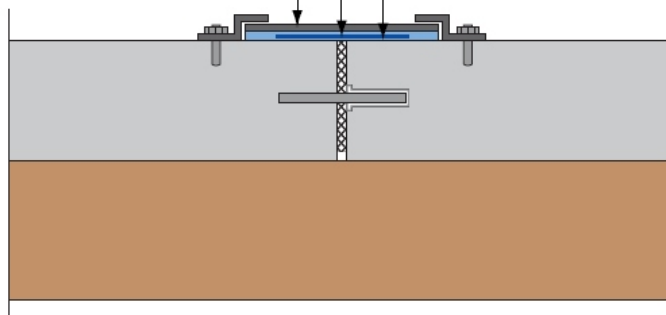


DYLATAcja PODDANA NEGATYWNEMU CIŚNIENIU WODY

- 5 Bitumiczny elastyczny system łączenia
4 Odpowiednie zabezpieczenie przed uszkodzeniem mechanicznym
2 VANDEX FLEXTAPE przyklejona
1.3 VANDEX FLEXTAPE ADHESIVE



- 4 Odpowiednie zabezpieczenie przed uszkodzeniem mechanicznym
2 VANDEX FLEXTAPE przyklejona
1.3 VANDEX FLEXTAPE ADHESIVE



Instrukcja aplikacji

- 1 Nałóż pierwszą warstwę VANDEX FLEXTAPE ADHESIVE lub VANDEX UNIFLEX NV na suche i przygotowane betonowe podłoże.
- 2 Umieść VANDEX FLEXTAPE na nadal mokry klej.
- 3 Nałóż drugą warstwę VANDEX FLEXTAPE ADHESIVE lub VANDEX UNIFLEX NV
- 4 W razie potrzeby należy zapewnić właściwą mechaniczną ochronę dla systemu VANDEX FLEXTAPE
- 5 **Opcjonalnie:** Zastosuj odpowiednie elastyczne wypełnienie wnęki systemowej.

Uwaga:

- Przyczepność podłoża > 1,5 N/mm²

W celu uzyskania dalszych informacji prosimy o zapoznanie się z kartą techniczną produktu lub o kontakt z przedstawicielem VANDEX.

Informacje zawarte w niniejszej ulotce są oparte na naszym długoletnim doświadczeniu i najlepszej wiedzy. Nie stanowią one jednak gwarancji powodzenia prac z wykorzystaniem preparatu - należy bowiem uwzględnić warunki i okoliczności panujące w konkretnym przypadku. Wskazane ilości preparatu to wartości średnie, które w niektórych przypadkach mogą być większe.